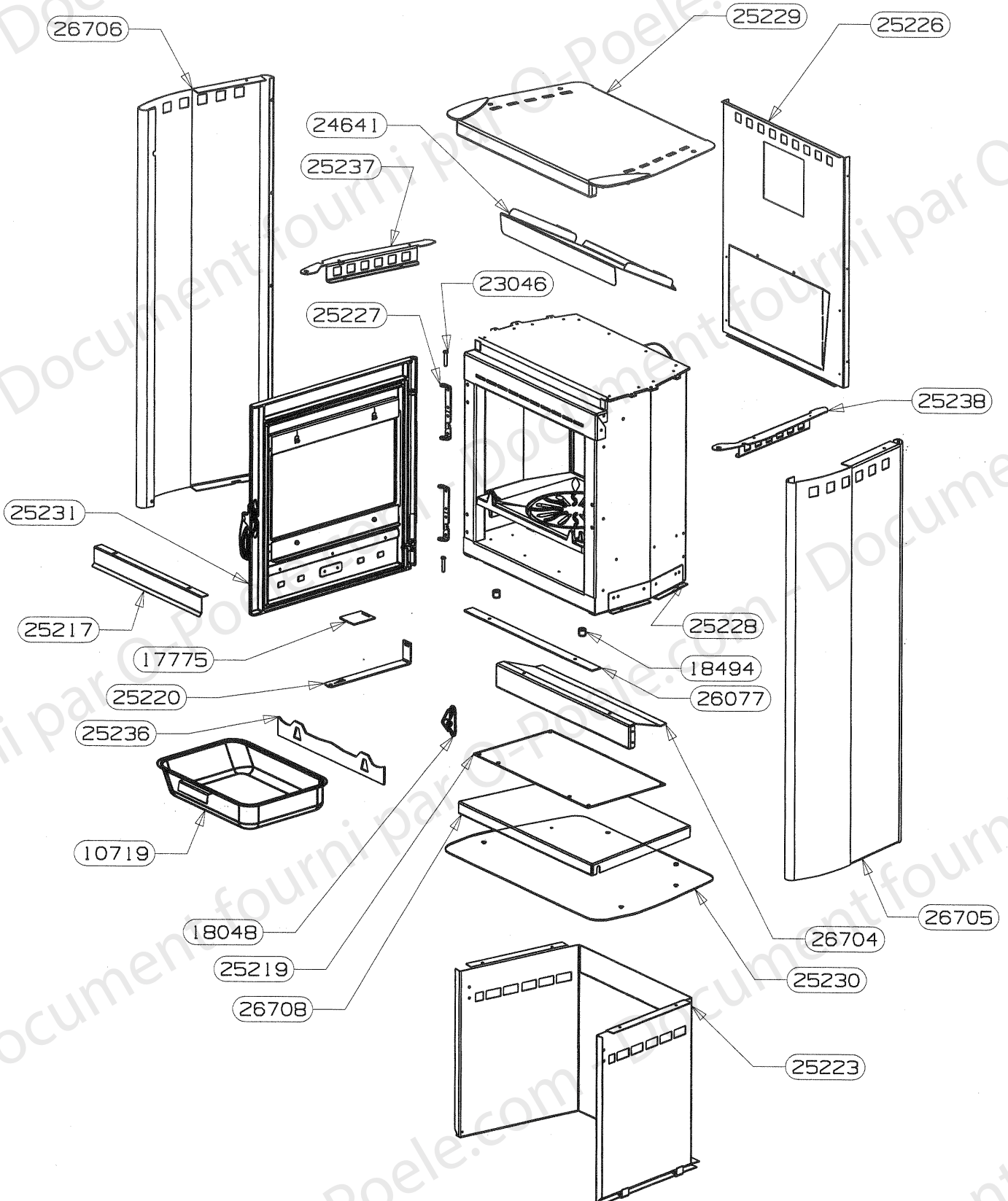


OSUPRA

POELE A BOIS
HF 3726 FT

ENSEMBLE MONTE HF3726
EDITION 04/08



OSUPRA

POELE A BOIS
HF 3726

FT

ENSEMBLE NOMENCLATURE HF3726
EDITION 04/08

POUR TOUTE COMMANDE DE PIECES D'HABILLAGE,
PRECISER IMPERATIVEMENT LA COULEUR !

| | | |
|-----------------------------|-----------------|-----|
| FOND DE BUCHER | 26708 | 1 |
| BUCHER | 26707 | 1 |
| COTE HABILLAGE GAUCHE | 26706 | 1 |
| COTE HABILLAGE DROIT | 26705 | 1 |
| BANDEAU INFERIEUR | 26704 | 1 |
| AILETTE | 26077 | 1 |
| RAIDISSEUR COTE DROIT | 25238 | 1 |
| RAIDISSEUR COTE GAUCHE | 25237 | 1 |
| CHENET ISERAN | 25236 | 1 |
| PORTE BAGUETTES ISERAN E.M. | 25231 | 1 |
| PLAQUE DE SOL | 25230 | 1 |
| DESSUS HABILLAGE E.M. | 25229 | 1 |
| ENSEMBLE C.D.C. ISERAN | 25228 | 1 |
| CHARNIERE DE PORTE | 25227 | 2 |
| PROTECTION ARRIERE | 25226 | 1 |
| TIRETTE AIR DE GRILLE | 25220 | 1 |
| PROTECTION DE SOL | 25219 | 1 |
| DEFLECTEUR DE VITRE | 25217 | 1 |
| DEFLECTEUR DE FUMEE | 24641 | 1 |
| AXE DE CHARNIERE | 23046 | 2 |
| BUTEE DE PORTE | 18494 | 2 |
| ENSEMBLE FERMETURE | 18048 | 1 |
| REGISTRE D'AIR | 17775 | 1 |
| CENDRIER E.SOUDE | 10719 | 1 |
| DESIGNATION | CODE ARTICLE | QTE |

POUR TOUTE COMMANDE DE PIECES D'HABILLAGE,
PRECISER IMPERATIVEMENT LA COULEUR

| | | |
|-----------------|--------------------------|-------------|
| 26046 | CENTREUR DE PORTE | 1 |
| 25847 | SUPPORT BAGUETTES ES | 2 |
| 25838 | BAGUETTES ISERAN | 2 |
| 25235 | POIGNEE DE PORTE | 1 |
| 25234 | VITRE DE PORTE | 1 |
| 25233 | FIXE VITRE | 2 |
| 23745 | PORTE FONTE (percee | 1 |
| 18739 | DOUILLE POUR FIXATION | 1 |
| 16396 | VIS AUTOTARAUDEUSE CHC | 4 non vu |
| 10762 | VIS CHC M6x16 | 1 non vu |
| 10113 | JOINT RECTANGULAIRE 14x8 | 2.2m non vu |
| 4093 | JOINT PLAT 10x2 | 1.6m non vu |
| 3303 | RONDELLE ONDUFLEX | 1 non vu |
| CODE ARTICLE | DESIGNATION | QTE |

OSUPRA

POELE A BOIS
HF 3726

ENSEMBLE PORTE (25231)
EDITION 03/2009

